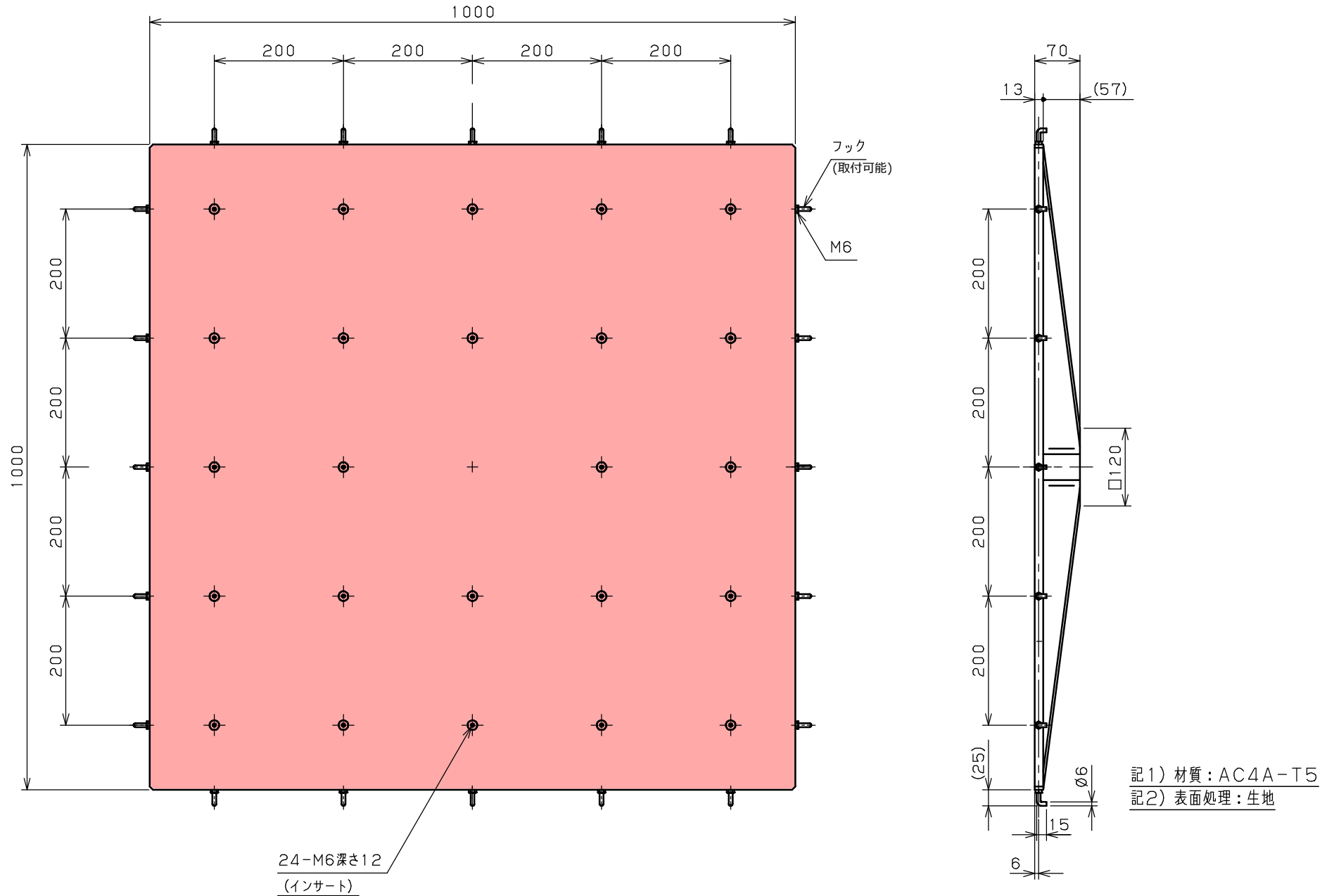


傾斜試験治具 取付寸法図面



振動試験(垂直)加振の試験テーブルとしても使用可能です。
詳しくはお問い合わせください。

M6 200mm×200mm ピッチです。